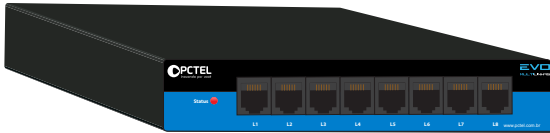


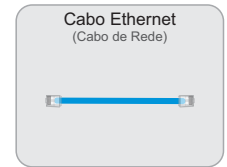
## Conhecendo o Produto

### Hardware:



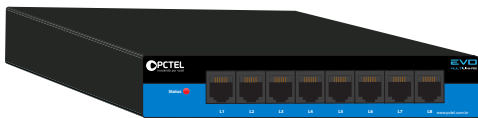
(Desenho ilustrativo Pctel EVO - 8 Linhas)

### Acessórios:



## Painel de Funções

### Painel frontal



#### Leds de utilização das linhas:

Led desligado: Cabo telefônico com linha conectada.

Led ligado: Linha em utilização.

Led piscando: Linha telefônica desconectada, gravador reiniciando ou cabo de rede desconectado.

Led de status: **Vermelho:** Hardware sem comunicação com o software.

**Verde:** Hardware comunicando com o software.

### Painel traseiro



Fonte de Alimentação

Conector Ethernet (RJ 45)

**Verde:** Cabo conectado.

**Laranja:** Hardware enviando dados para a rede Ethernet.

Reset (Retorna as configurações de Fábrica)

## Instalando o Pctel EVO em linhas ou ramais analógicos

01. Encaixe todos os cabos no Pctel EVO (Fonte de alimentação, Ethernet e Cabo telefônico).

02. Encaixe o cabo de rede Ethernet (cabo azul) ao HUB ou Switch.

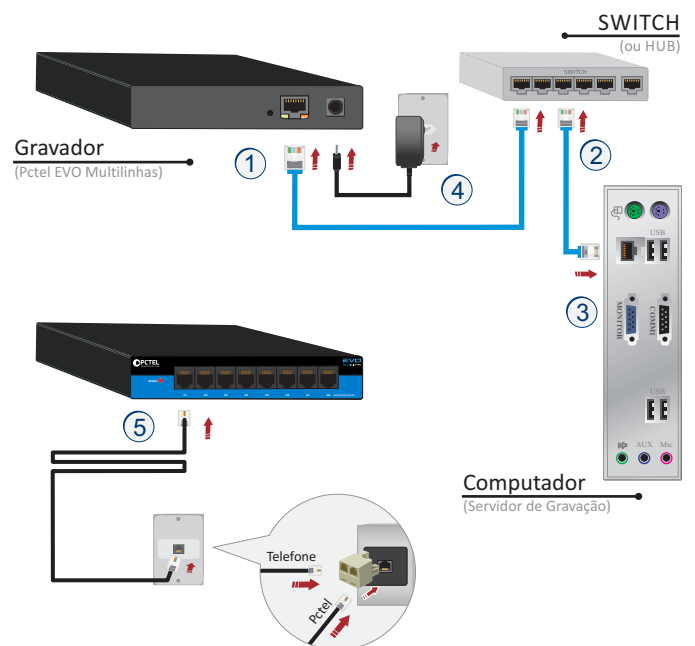
03. Conecte o computador ao HUB ou Switch para comunicação com o Gravador Pctel EVO.

04. Conecte a fonte de alimentação do Gravador Pctel EVO à rede elétrica.

05. Conecte o(s) cabo(s) de telefônicos às extensões das linhas telefônicas ou ramais a serem gravados, caso utilize um aparelho telefônico na mesma extensão, utilize o adaptador "T" RJ11 enviado.

### Atenção:

1. A instalação em *patch panel* (rede estruturada) e central PABX segue o mesmo raciocínio, o gravador é ligado em paralelo (extensão) à linha ou ramal que deseja gravar.
2. A instalação direta no computador, sem a utilização de HUB ou Switch é necessário que seja utilizado um *Cabo Ethernet Crossover* (não incluso).



Após instalação física é necessária a instalação do software no computador, acesse [downloads.pctel.com.br](http://downloads.pctel.com.br) e baixe o software mais atualizado. **Para suporte técnico ou dúvidas, ligue para: +55 62 3096-9780.**